

Langlebig & sicher durch Top Qualität.

das
neue Passiv-
hausfenster
aus Holz-Alu
mit optimalem
Uw-Wert von
0,67

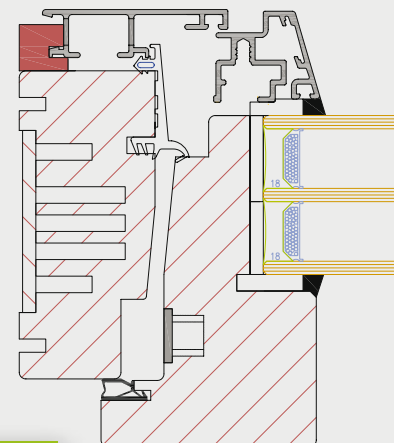
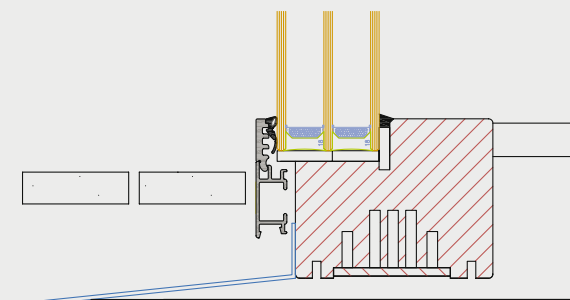
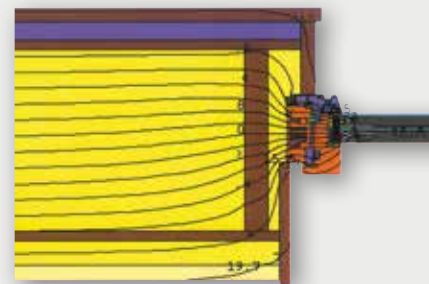


Passivhausfenster HolzAlu

- » Wetterschutz durch langlebige Aluminiumschale außen
- » Behaglichkeit durch heimisches Holz - auf Wunsch auch andere Holzarten
- » elegante schlanke Rahmen
- » beste Uw-Werte mit Vollholz ohne fremde Dämmstoffe
- » Top Qualität durch Erfahrung, Maßarbeit und Handwerk
- » in verschiedenen Farben oder mit geölter Oberfläche
- » mit Prüfberichten und CE gekennzeichnete Qualität
- » als Festverglasung, Dreh, Drehkippl, Hebeschiebe- und Sonderfenster machbar

Fakten Passivhausfenster HolzAlu Uw (Glas mit Rahmen) Fichte/Tanne

	0,67 Watt/m²K
Rahmen/Flügelstärke mit Alu	112/131 mm
Uf / (frame)	0,84 (W/m ² K)
ψ Psi Glasrandzone	0,025/0,035
Rahmen unten (Flügel+Rahmen)	100mm
Rahmen s+o, (Flügel+Rahmen)	90mm
Fixrahmen unten	75mm
Fixrahmen seitlich+oben	65mm
Ug Verglasung	0,5 Watt
G-Wert Verglasung	49% (bis 53%)
LT Lichttransmission	71%



Schenken Sie
Ihr Vertrauen
SIGG - dem
Komplettanbieter
für Innenausbau,
Fenster, Haus-
und Innentüren

Sigg Tischlerei GmbH
Allgäustraße 155
6912 Hörbranz
T +43(0)5573 82255
tischlerei@sigg.at
www.sigg.at
www.passivhausfenster.at

phA
advanced
component